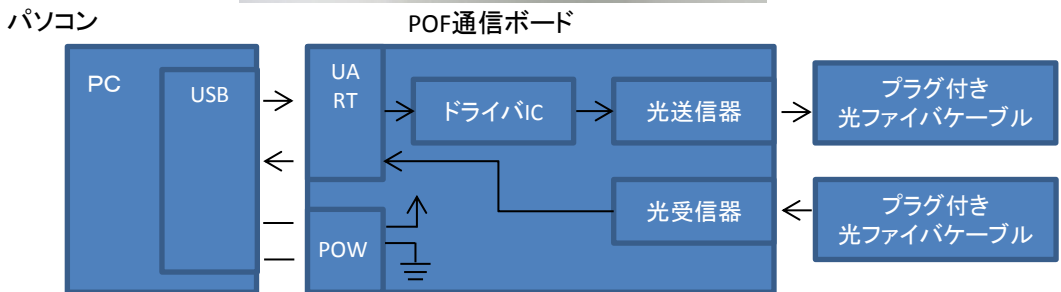
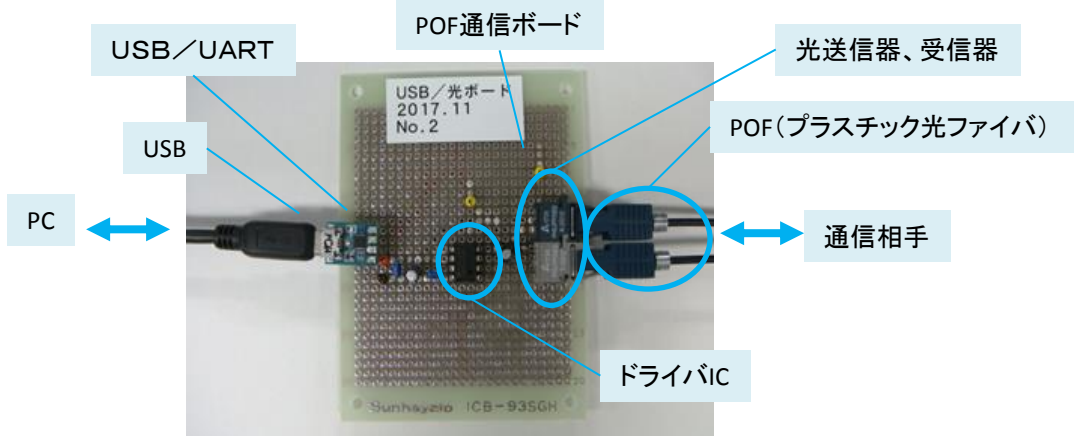


パソコンで光ファイバ通信

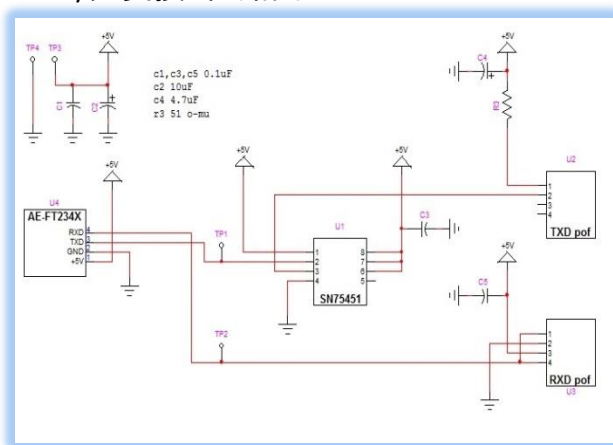
パソコンを使ってPOF通信(POF: プラスチック光ファイバ)をするための自作POF通信ボードを紹介します。

(ARDUINO については <https://www.arduino.cc/>)



- ・パソコンのCOMポートを使用してシリアル通信(データのみ、フロー制御無、最大速度921600bps)
- ・光送信器、受信器の性能は 最大速度 5Mbps, 最長50m

USB/光変換 回路図

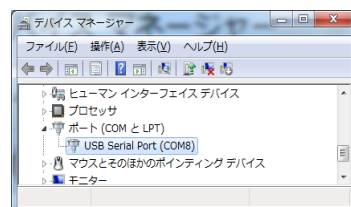


POF通信シールド主要部品

部品	メーカー	品番	購入先例
光送信器	BROADCOM社	HFBR1521Z	RSコンポーネンツで販売
光受信器	BROADCOM社	HFBR2521Z	RSコンポーネンツで販売
ドライバIC	Texas Instruments社	SN75451	RSコンポーネンツで販売
USB /UART	(株)秋月電子通商	AE-FT234X	http://akizukidenshi.com
プラグ付き光ファイバケーブル	三菱ケミカル社	RFA9351-011-50m	2本必要 秋葉原 愛三電機で販売

パソコンでの例

デバイスマネージャーにて COMポートとして認識されます。



- (注意)
- ・本資料掲載の設計例は、動作することを確認しておりますが、PCの環境や部品の組み合わせなどあらゆる場合を想定して動作を保証するものではありません。
 - ・本資料に関するお問い合わせは、弊社宛てにお願いいたします。
 - ・各部品に関する個別のお問い合わせは、それぞれのメーカー様へしていただけますようお願いいたします。
 - ・ARDUINO はBTCC Holding AG, Arduino AG の登録商標です。