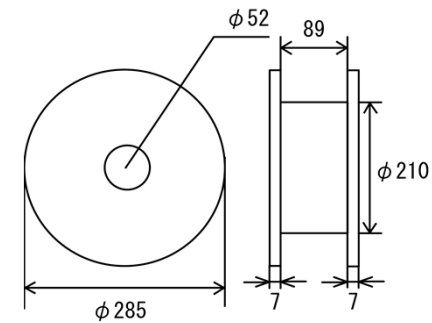
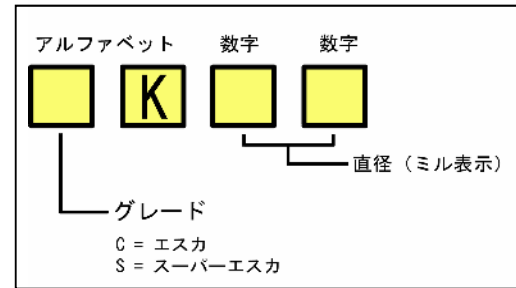


# 素線製品 一覧



グレード	品名	直径 (コア径) (mm)	直径 (クラッド径) (mm)	伝送損失 (dB/km)	保存温度範囲 (°C)	製品巻き長 (m)	製品正味重量 (kg)	ポビン 重量 (kg)	梱包箱サイズ (mm)	全体重量(製品正 味重量+ポビン+ 梱包箱) (kg)
CK	CK10	0.24	0.25	350	-55 ~ +70	12,000	0.72	0.66	286 x 286 x 130	1.7
	CK20	0.486	0.5	250	-55 ~ +70	6,000	1.44	0.66	286 x 286 x 130	2.7
	CK30	0.735	0.75	200	-55 ~ +70	2,700	1.458	0.66	286 x 286 x 130	2.7
	CK40	0.98	1.0	200	-55 ~ +70	1,500	1.5	0.66	286 x 286 x 130	2.8
	CK60	1.47	1.5	200	-55 ~ +70	700	1.54	0.66	286 x 286 x 130	2.8
	CK80 *	1.96	2.0	200	-55 ~ +70	250	0.95	-	405 x 410 x 75	1.7
	CK100 *	2.448	2.5	200	-55 ~ +70	250	1.5	-	405 x 410 x 75	2.2
CK120 *	2.944	3.0	200	-55 ~ +70	150	1.29	-	405 x 410 x 75	2.0	
SK	SK10	0.24	0.25	300	-55 ~ +70	12,000	0.72	0.66	286 x 286 x 130	2.0
	SK20	0.486	0.5	200	-55 ~ +70	6,000	1.44	0.66	286 x 286 x 130	2.7
	SK30	0.735	0.75	150	-55 ~ +70	2,700	1.458	0.66	286 x 286 x 130	2.7
	SK40	0.98	1.0	150	-55 ~ +70	1,500	1.5	0.66	286 x 286 x 130	2.8
	SK60	1.47	1.5	150	-55 ~ +70	700	1.54	0.66	286 x 286 x 130	2.8
	SK80 *	1.96	2.0	150	-55 ~ +70	250	0.95	-	405 x 410 x 75	1.7

\*印はポビン無しのカセ巻き

三菱ケミカル株式会社