

4-4. 側圧特性

ケーブルの側面に荷重を掛けると、光ファイバ断面の変形により光が外に漏れ伝送損失が増加します。例としてエスカプレミア[®]ケーブル GH-4001 の増加損失の側圧荷重依存性を図 4-4-a に、その試験方法の概略図を図 4-4-b に示します。

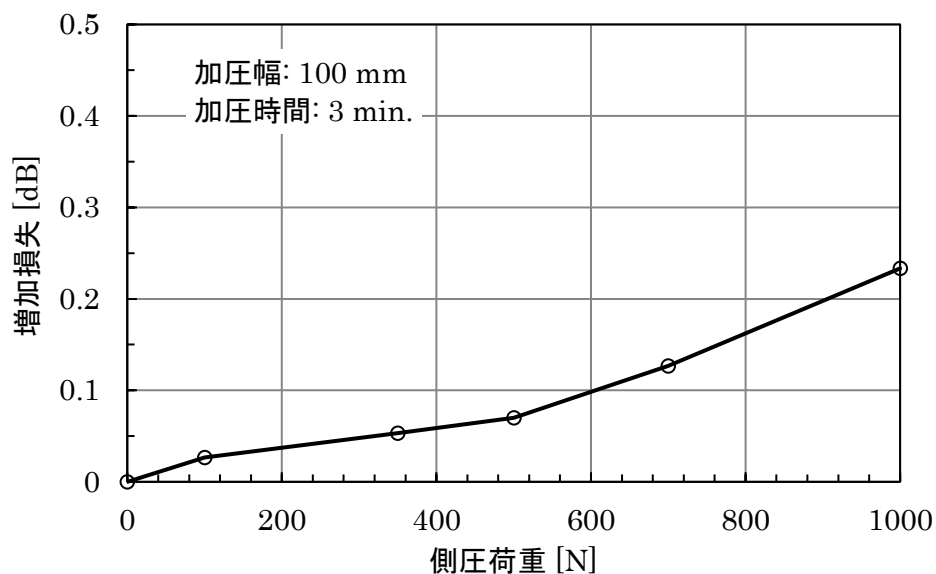


図 4-4-a 増加損失の側圧荷重依存性

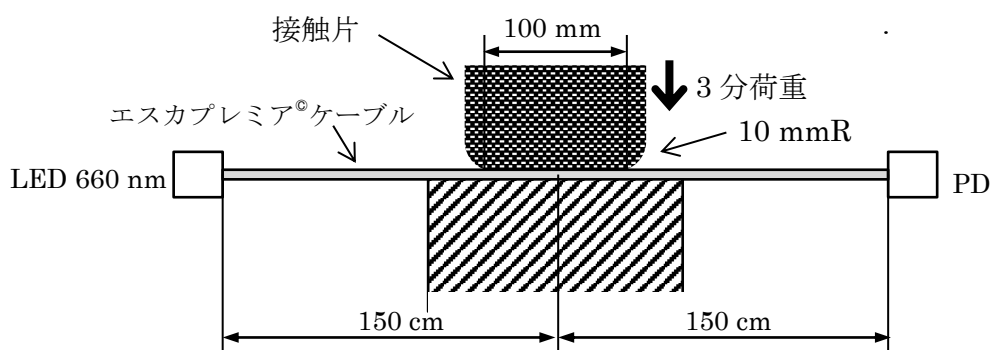


図 4-4-b 側圧試験の概略図

* 記載のデータ及び数値は、参考値であり保証値ではありません。

4-4. Lateral compression

Lateral compression increases transmission loss of ESKA PREMIER[®] cable due to the light leakage by the deformed cross section. For example, figure 4-4-a shows the increased loss in the lateral compression test of the ESKA PREMIER[®] cable GH-4001. Figure 4-4-b presents the schematic of the test.

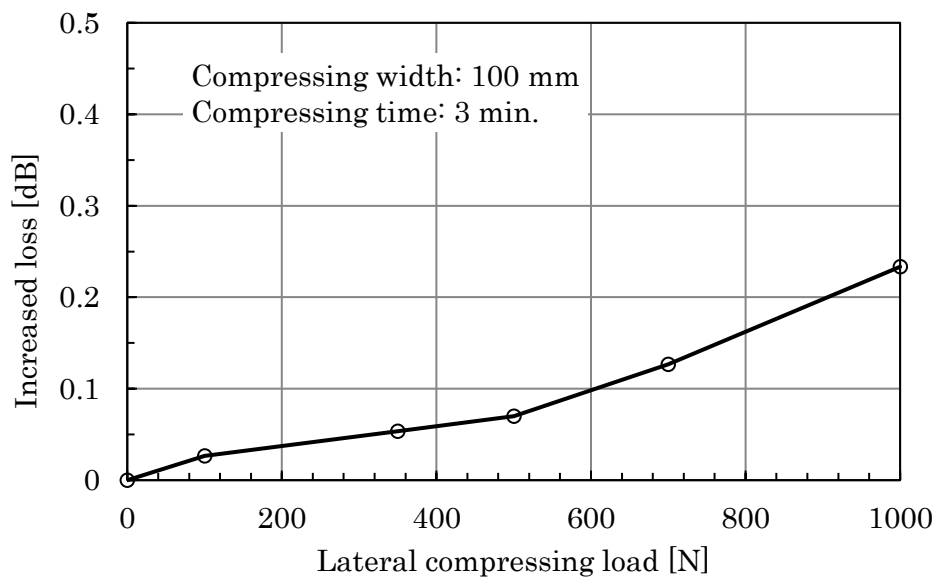


Fig. 4-4-a The increased loss in the lateral compression test

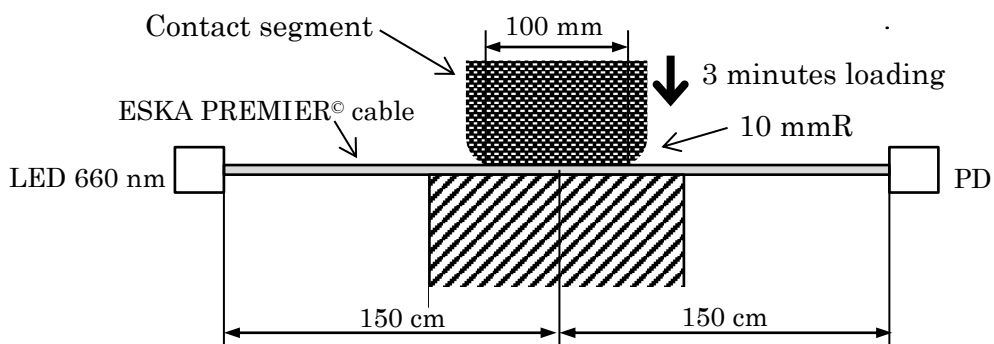


Fig. 4-4-b The schematic of the lateral compressing test