

## 5-1. 耐電圧

エスカプレミア<sup>®</sup>ケーブルは絶縁体であるため高い耐電圧を有します。耐電圧測定の結果の一例を表 5-1 に示しますが、これらの結果は空気の絶縁破壊による測定値になります。図 5-1 には試験方法の概略図を示します。

表 5-1 耐電圧測定の結果

ケーブル	絶縁破壊電圧 [kV]		
	最小値	平均値	最大値
GH-4001	32	35	37
GHTT-4001	31	35	37

\* 空気の絶縁破壊による値

\*\* 測定雰囲気：25.8℃，53% RH

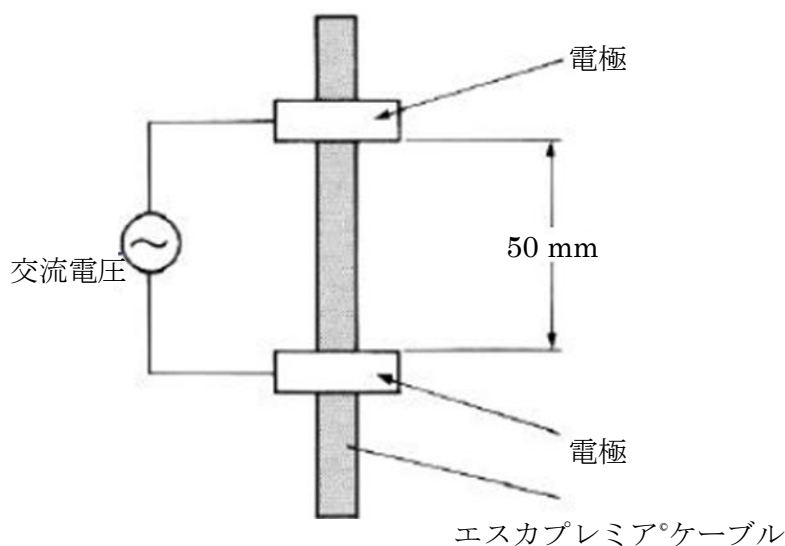


図 5-1 耐電圧の試験方法

\* 記載のデータ及び数値は、参考値であり保証値ではありません。

## 5-1. Withstand voltage properties

ESKA PREMIER<sup>®</sup> cable has high withstand voltage due to the cable composed of the insulators. For example, table 5-1 shows the measurements of the withstand voltage, although these results are the withstand voltage of air. Figure 5-1 presents the schematic of the measurement.

Table 5-1 The withstand voltage measurements

Cable	Insulation breakdown voltage [kV]		
	Min.	Ave.	Max.
GH-4001	32	35	37
GHTT-4001	31	35	37

\* Measuring insulation breakdown of air

\*\* Atmospheric conditions: 25.8°C and 53% RH

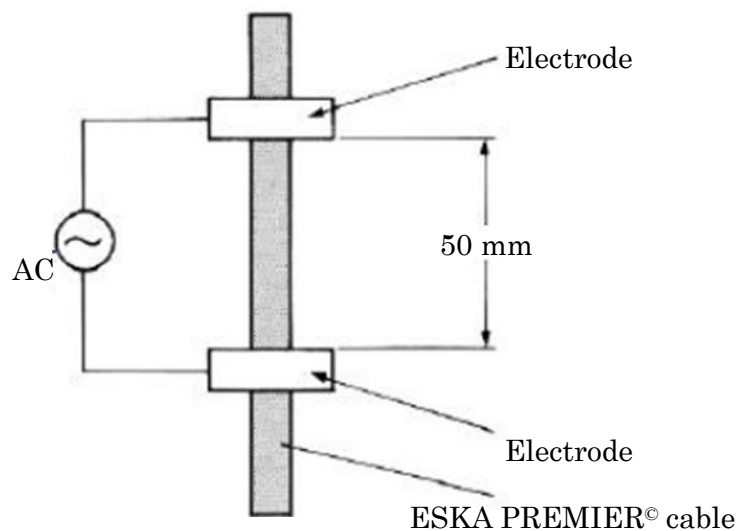


Fig. 5-1 The schematic of the withstand voltage measurement